

**הערות**

- הקבלן אחראי לבדיקת המידות והתאמתן לפני הביצוע.
- על כל טעות ו/או אי התאמה יש להודיע למתכנן.
- אין לנקות טרם בדיקת המתכנן וקבלת אישור ובכתב.
- אין למדוד מהשרטוטים.
- כל הבטונים ב-300.
- הקבלן יבדוק את כמות הברזל לפי הרשימה, על כל אי התאמה יש להודיע למתכנן (באחריות הקבלן).
- בוחניות לביצוע ייחבנו שניים ויש לבצע לפי חוכניות לביצוע ולא למכרו.
- יש להמציא מידה מרכזי כמותות לאורך יציאת הכלונסאות.
- אין להתחיל במקורות קשר בלי אישור בכתב לאחר יציאת הכלונסאות.
- חשוקי קורות כל 10 ס"מ ע"י הסמכים במרוחק 70 ס"מ וכל 20 ס"מ בשאר המפתח.
- חשוקי עמודים כל 10 ס"מ במרוחק 70 ס"מ מפני רצפה ומחזיתית תקרה/קורה וכל 20 ס"מ בשאר המפתח.

**חשוב מאוד**

להודיע למתכנן 48 שעות לפני כל יציקה (חשוב מאוד)

מס' גליון	שם גליון	קנ"מ
ק-0	מיקום עמודים וקירות	1:20 \ 1:50
ק-1	רצפה תכנית ומדרגות	1:20 \ 1:50
ק-2	חתכים קומתיים	1:20 \ 1:50
ק-3	תכנית תקרה +6.50	1:20 \ 1:50

**סקרא**

- עמוד צומח בתקרה/רצפה
- עמוד מסיק בתקרה/רצפה
- עמוד ממשיך

מס' חתימה	תאריך	תחום	אשר

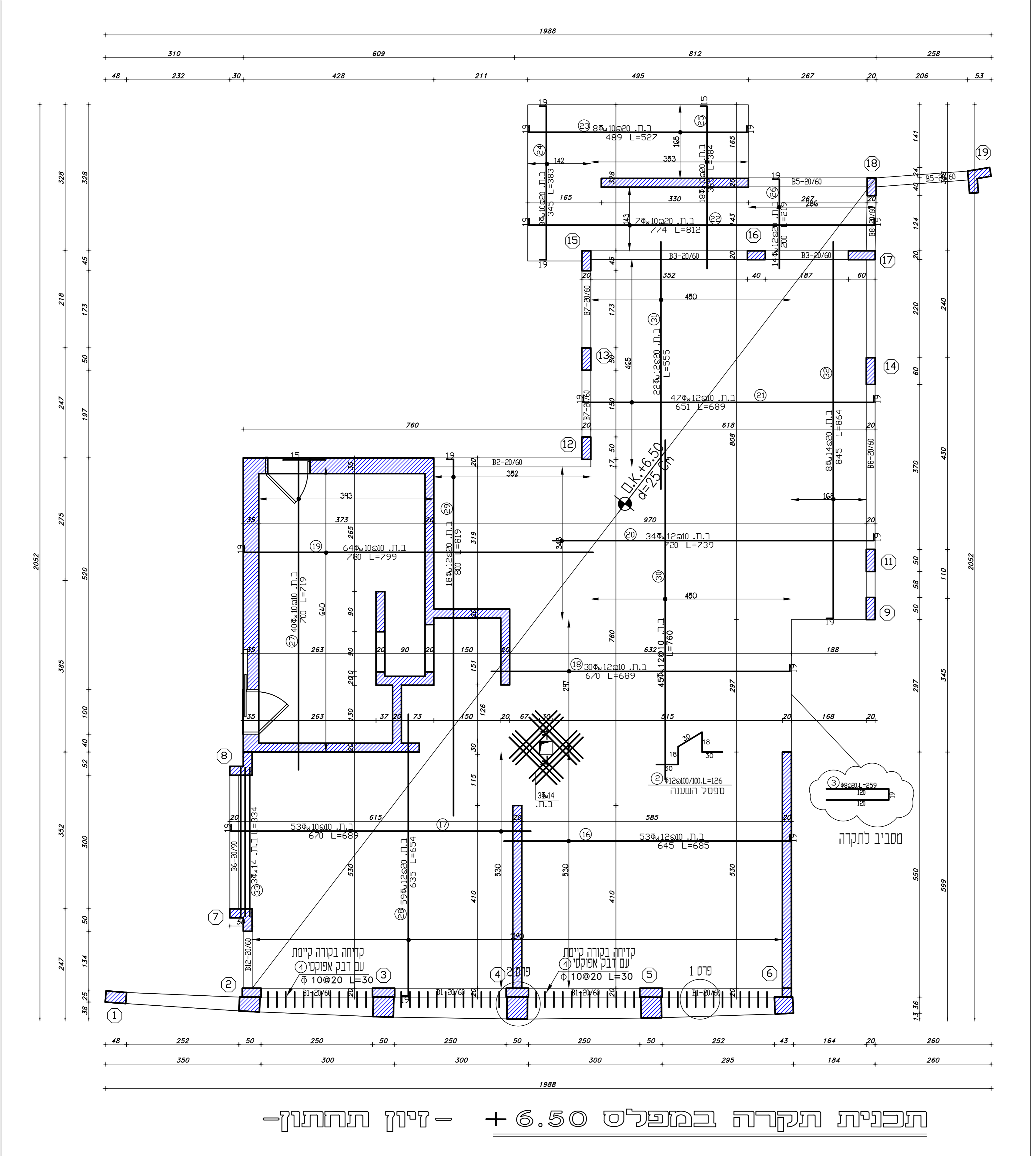
  

מס' חתימה	תאריך	תחום	אשר

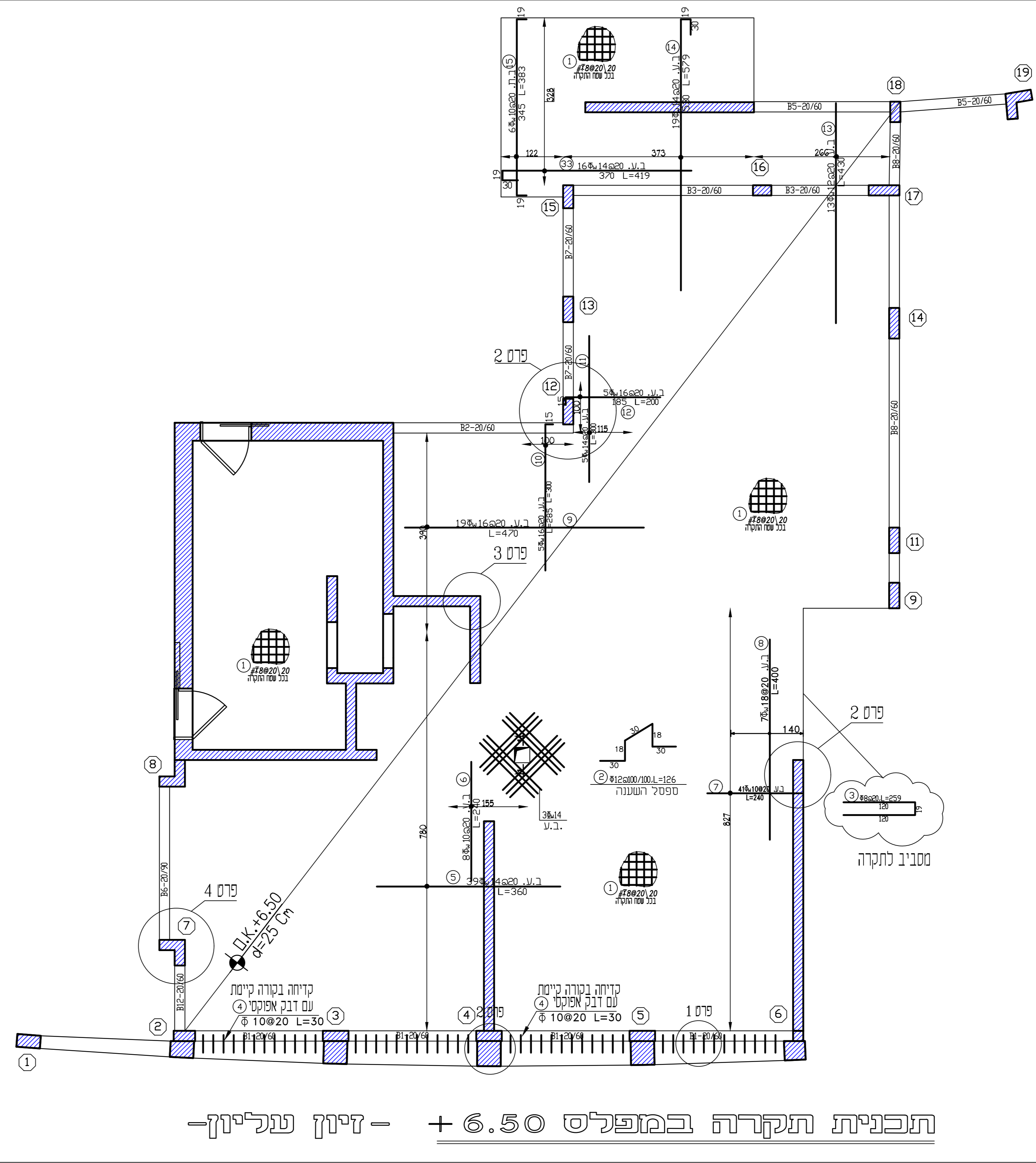
**מתנס טורעאן**  
**תכנית תקרה במפלס +6.50**

פרוייקט: תכנית  
 שרפטי: עמאר חדישמה  
 תכנון: אנטעד סלאמה  
 ביקור: אנטעד סלאמה  
 שם קובץ: 39-19  
 תאריך: 08/02/21

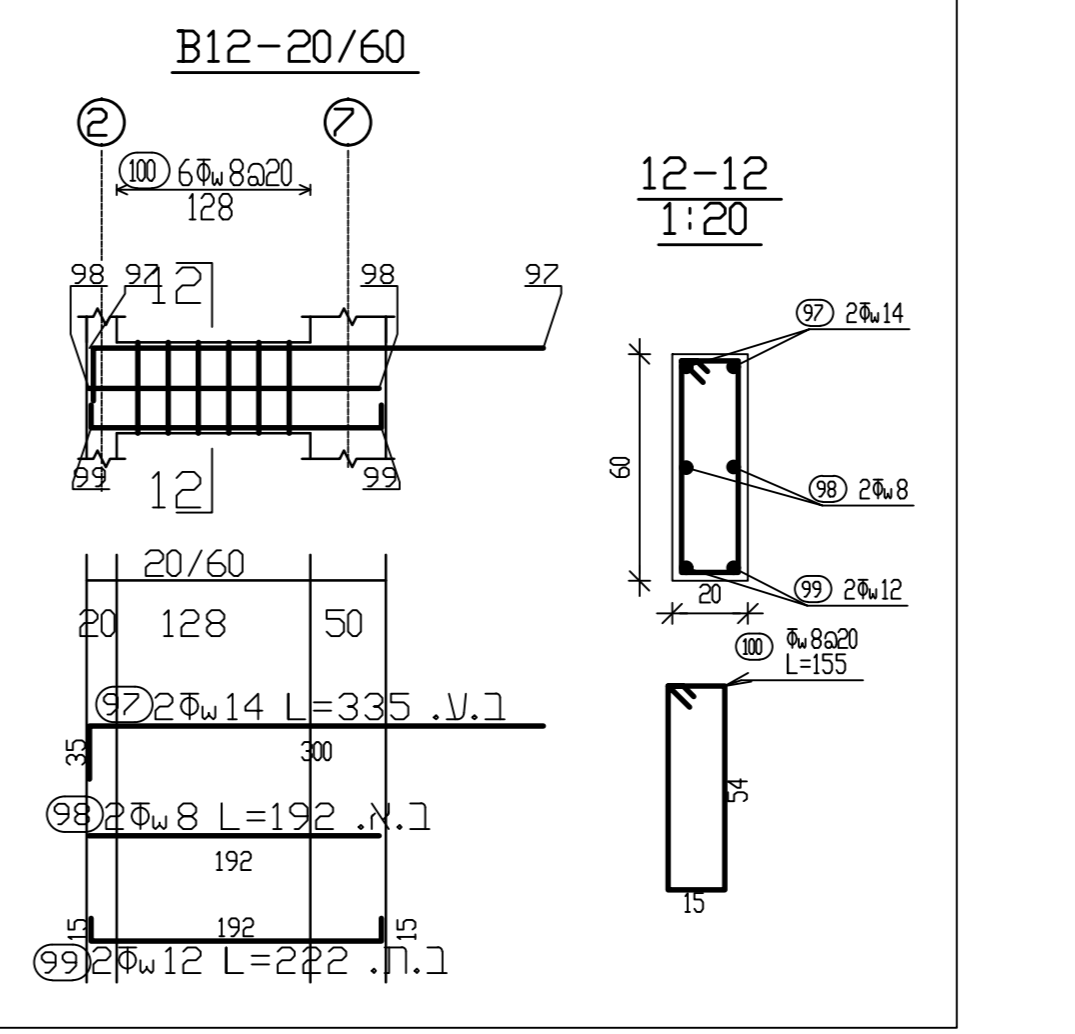
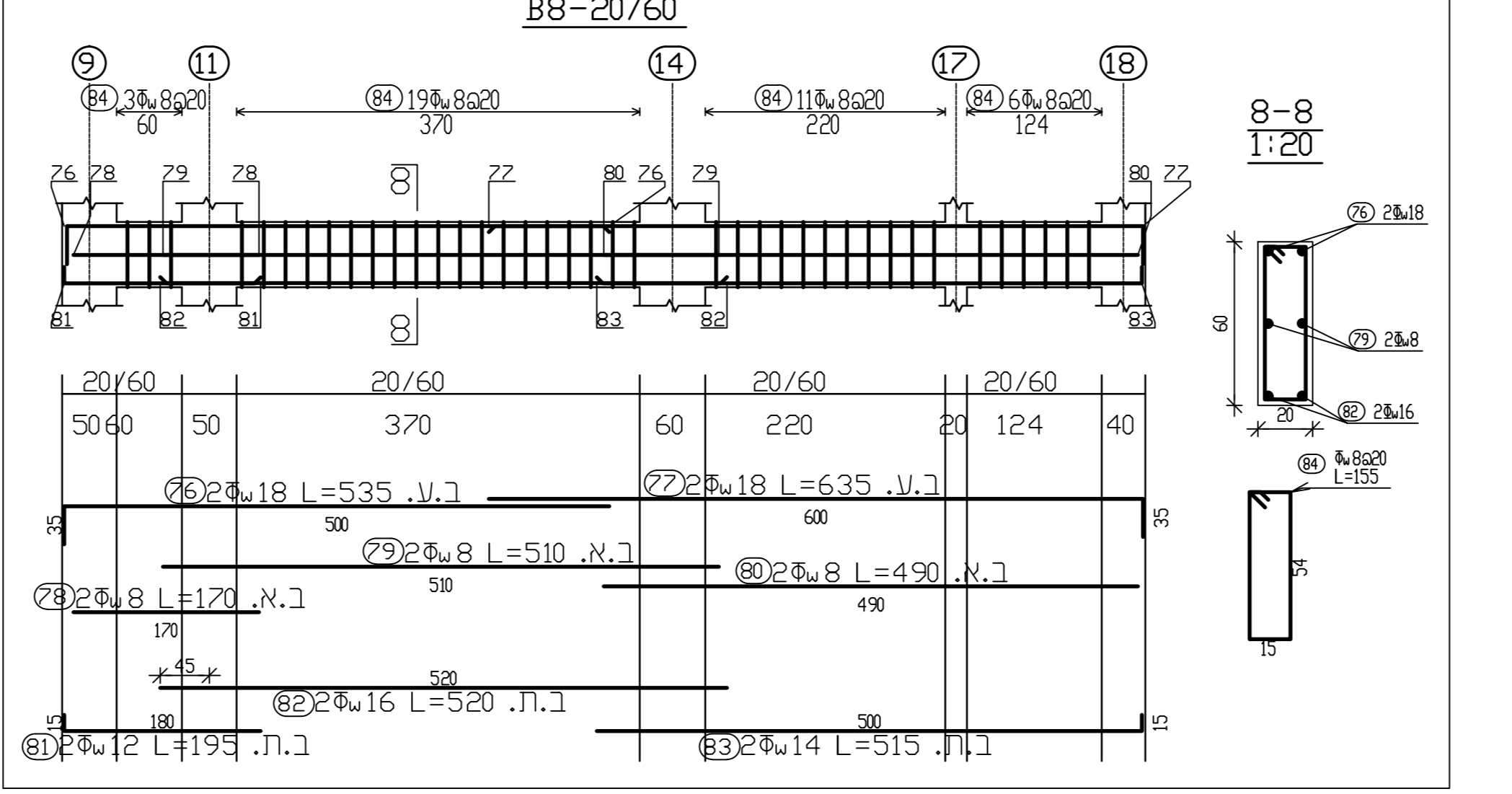
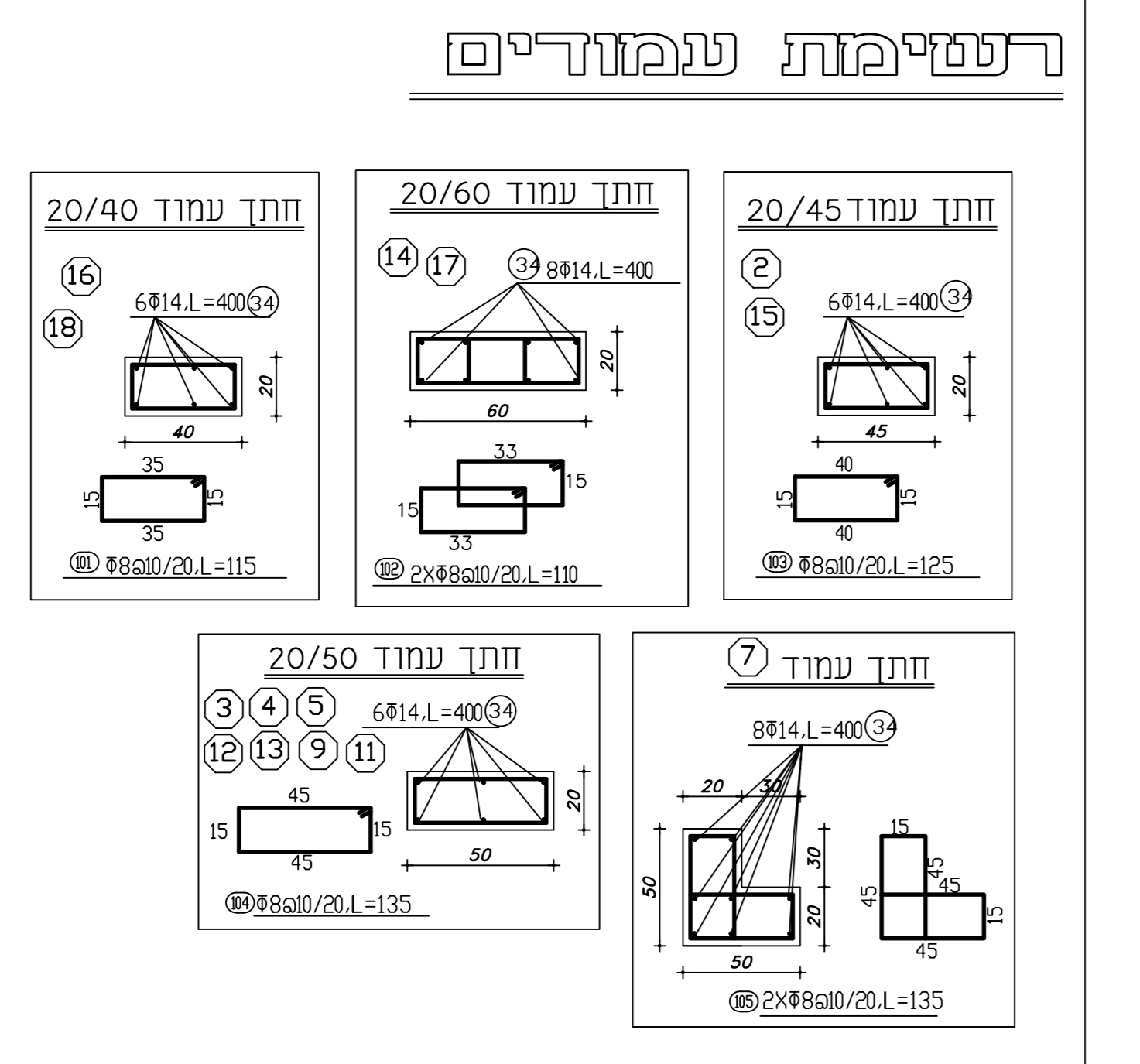
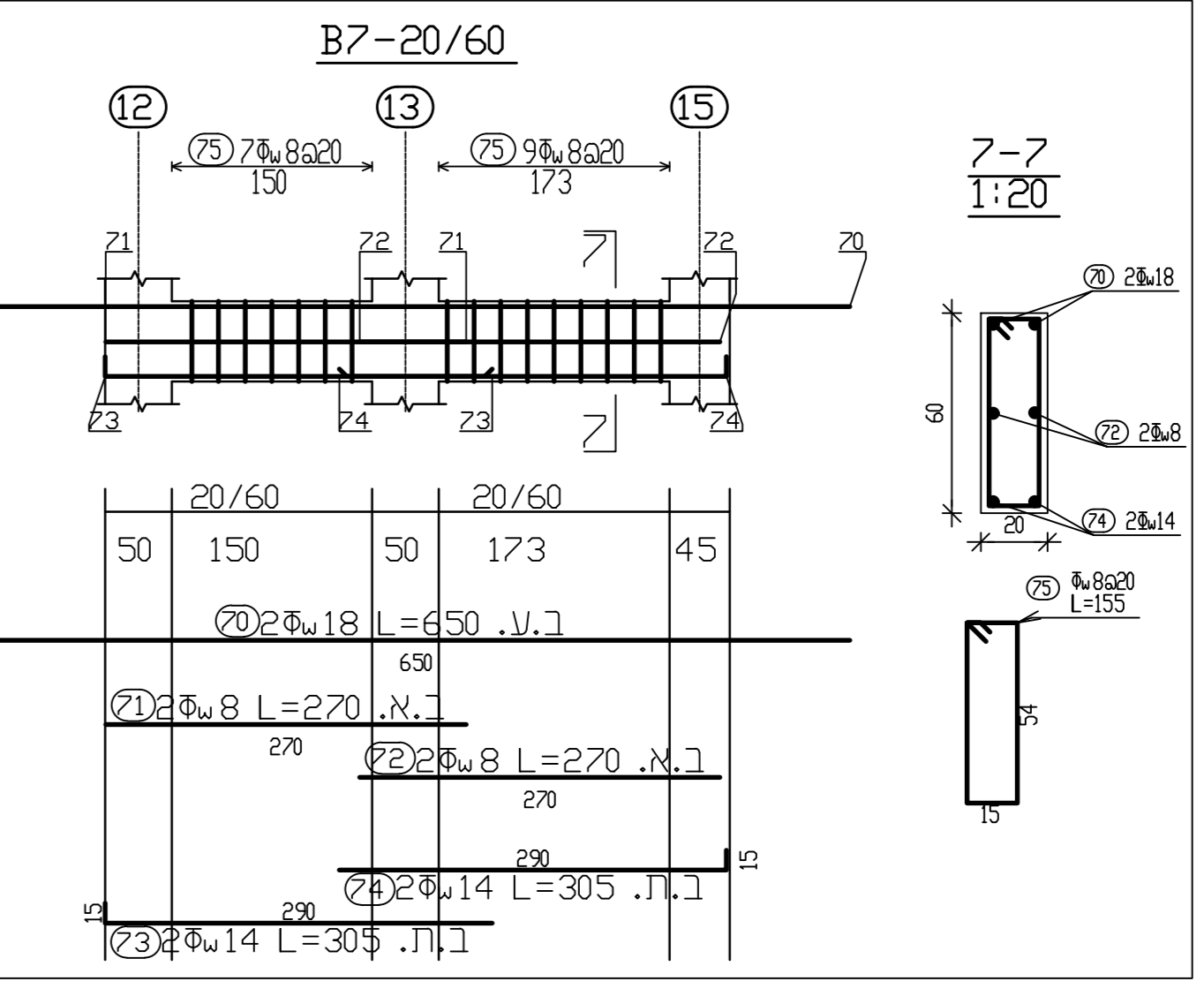
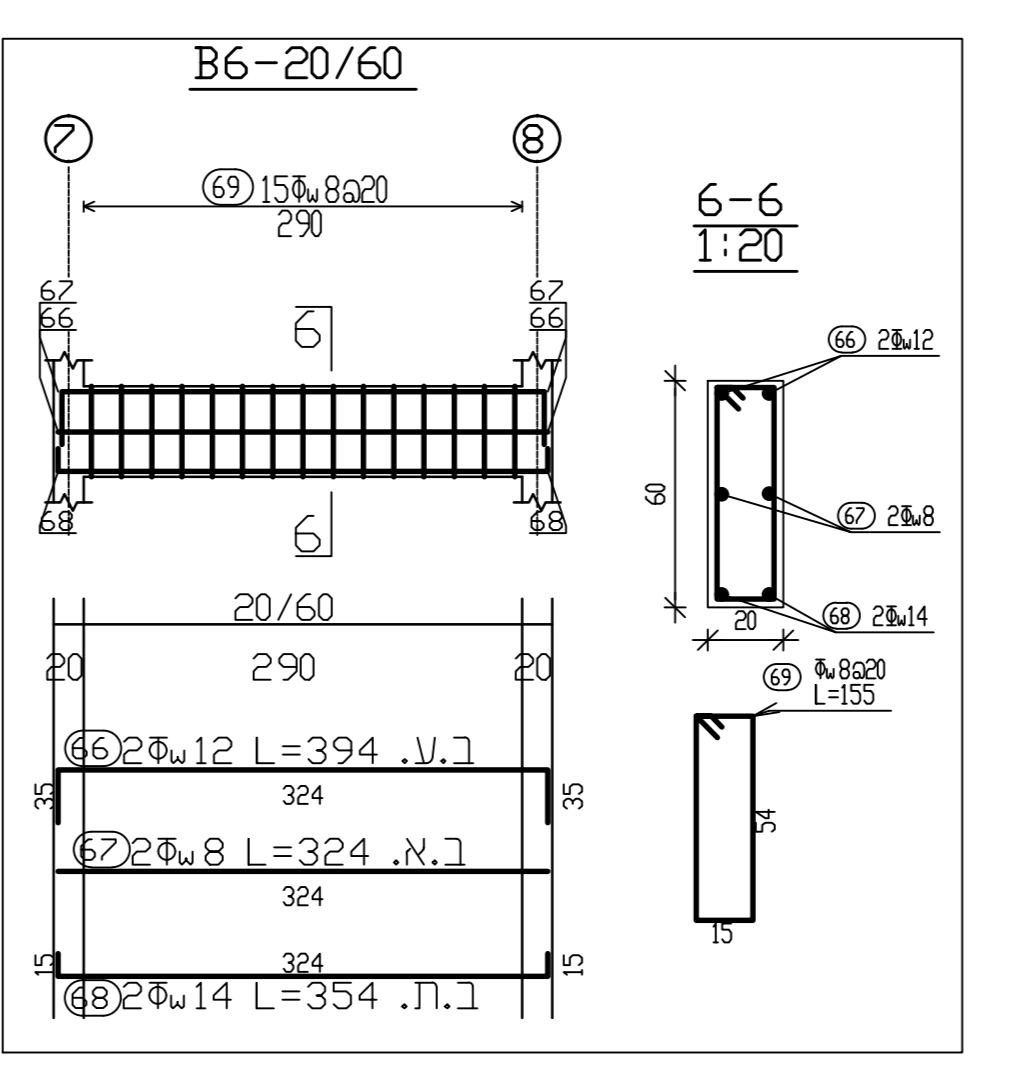
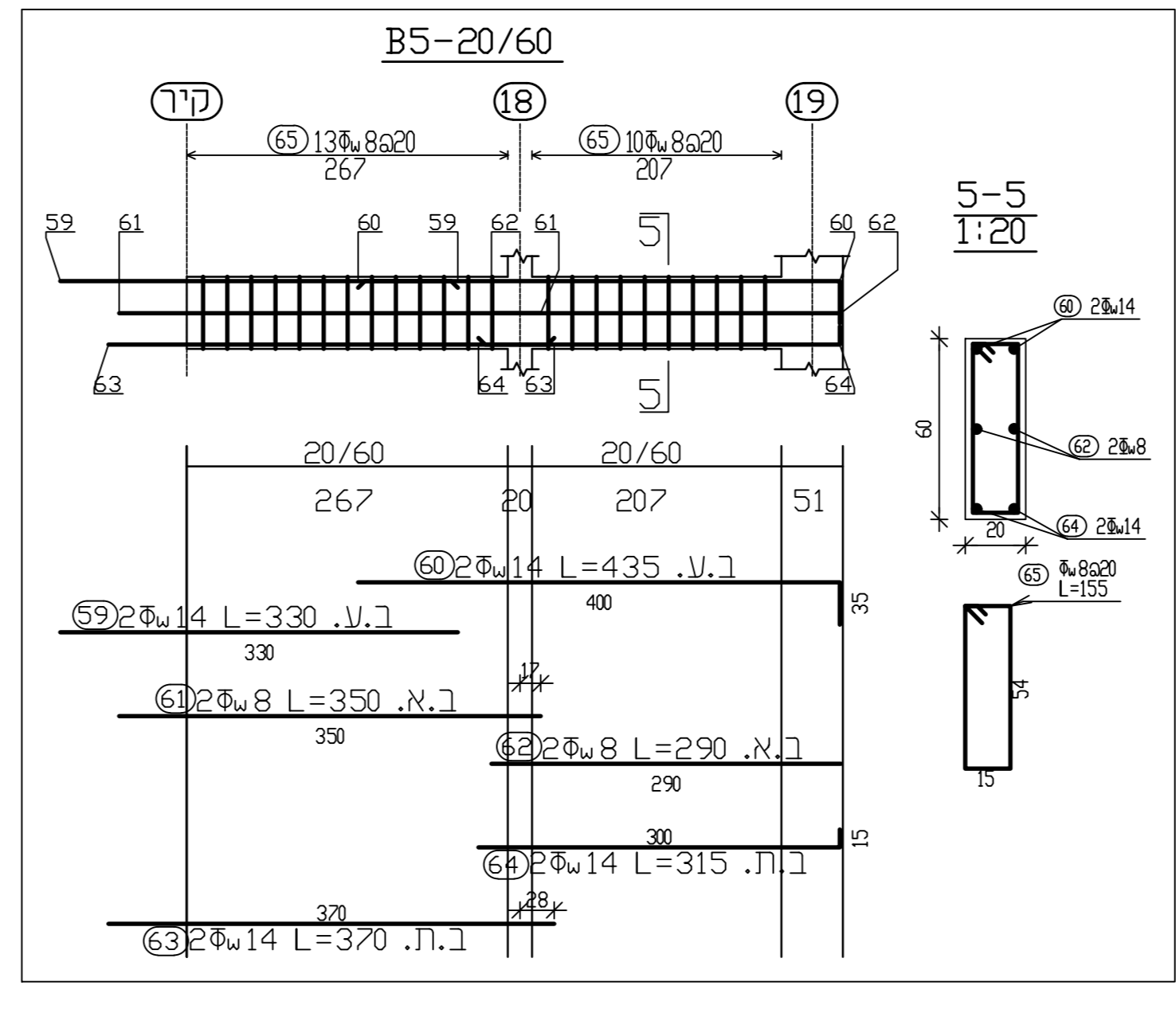
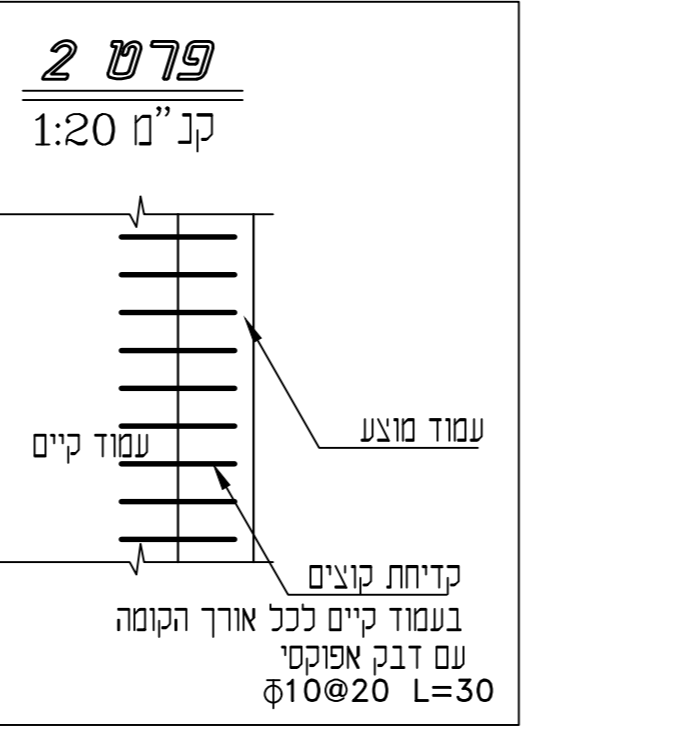
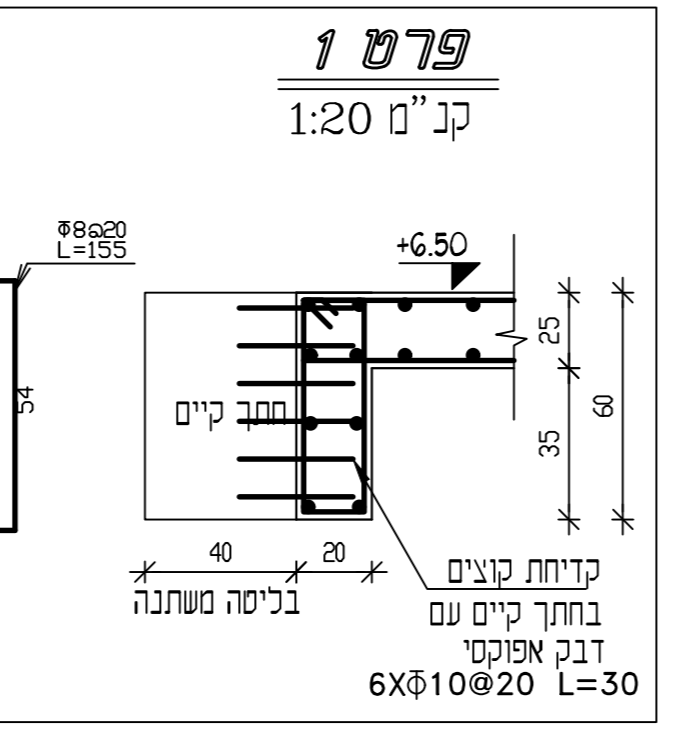
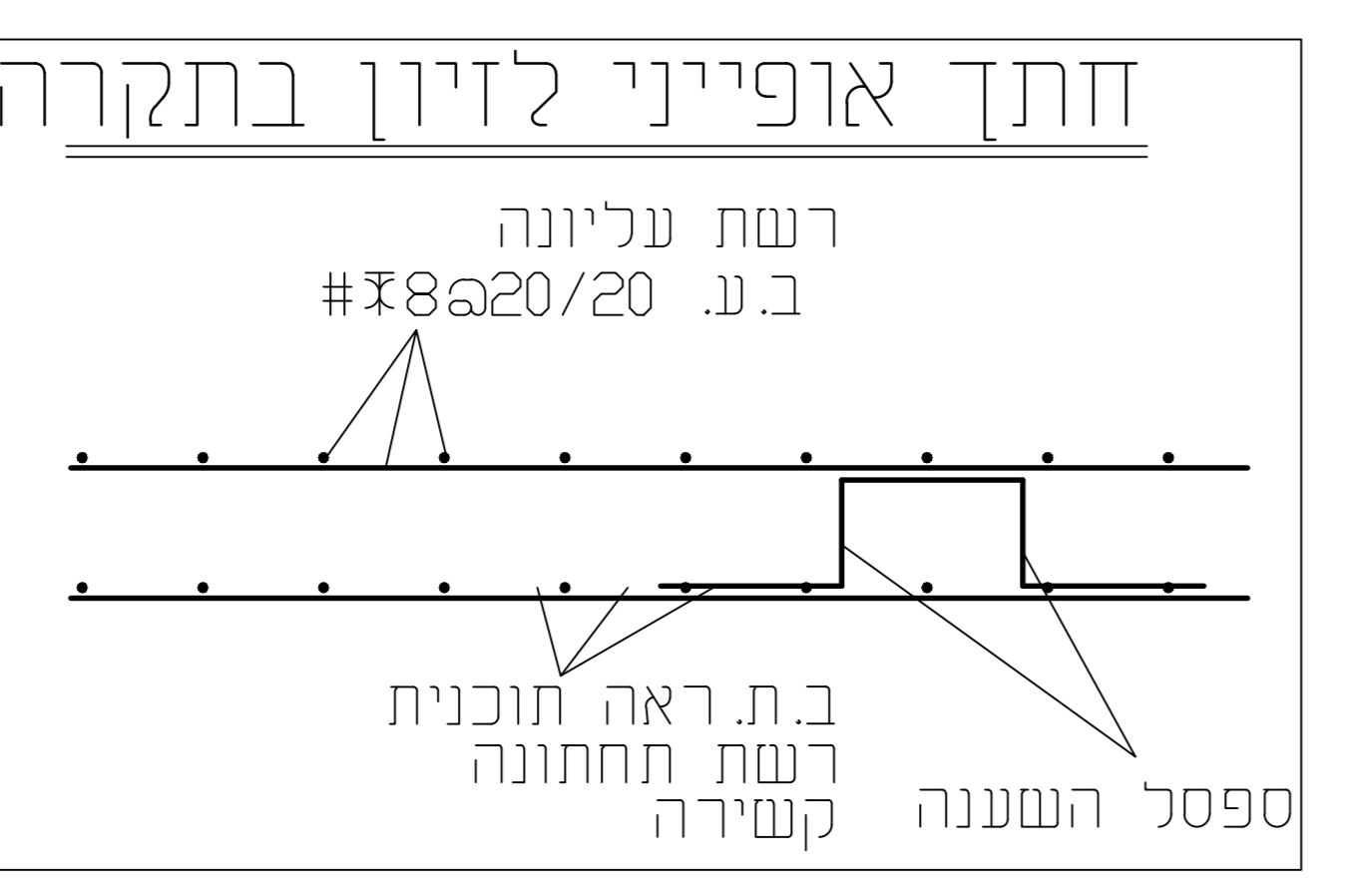
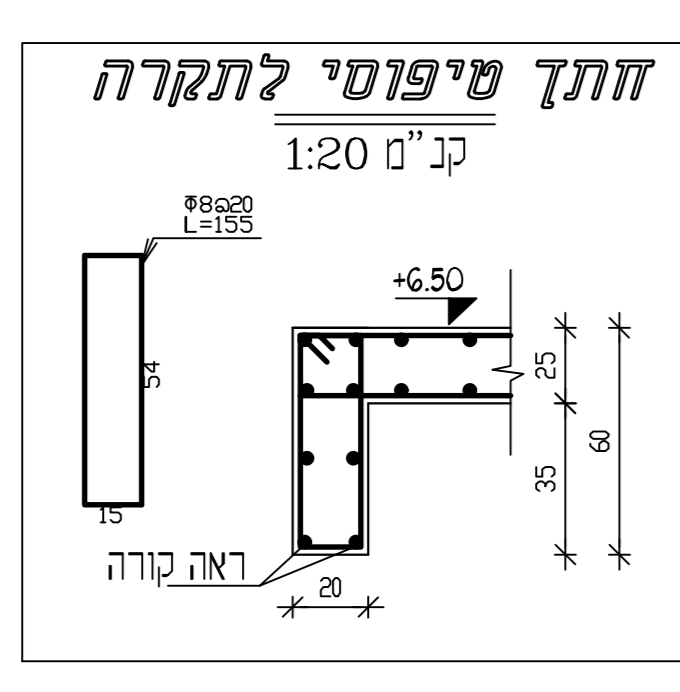
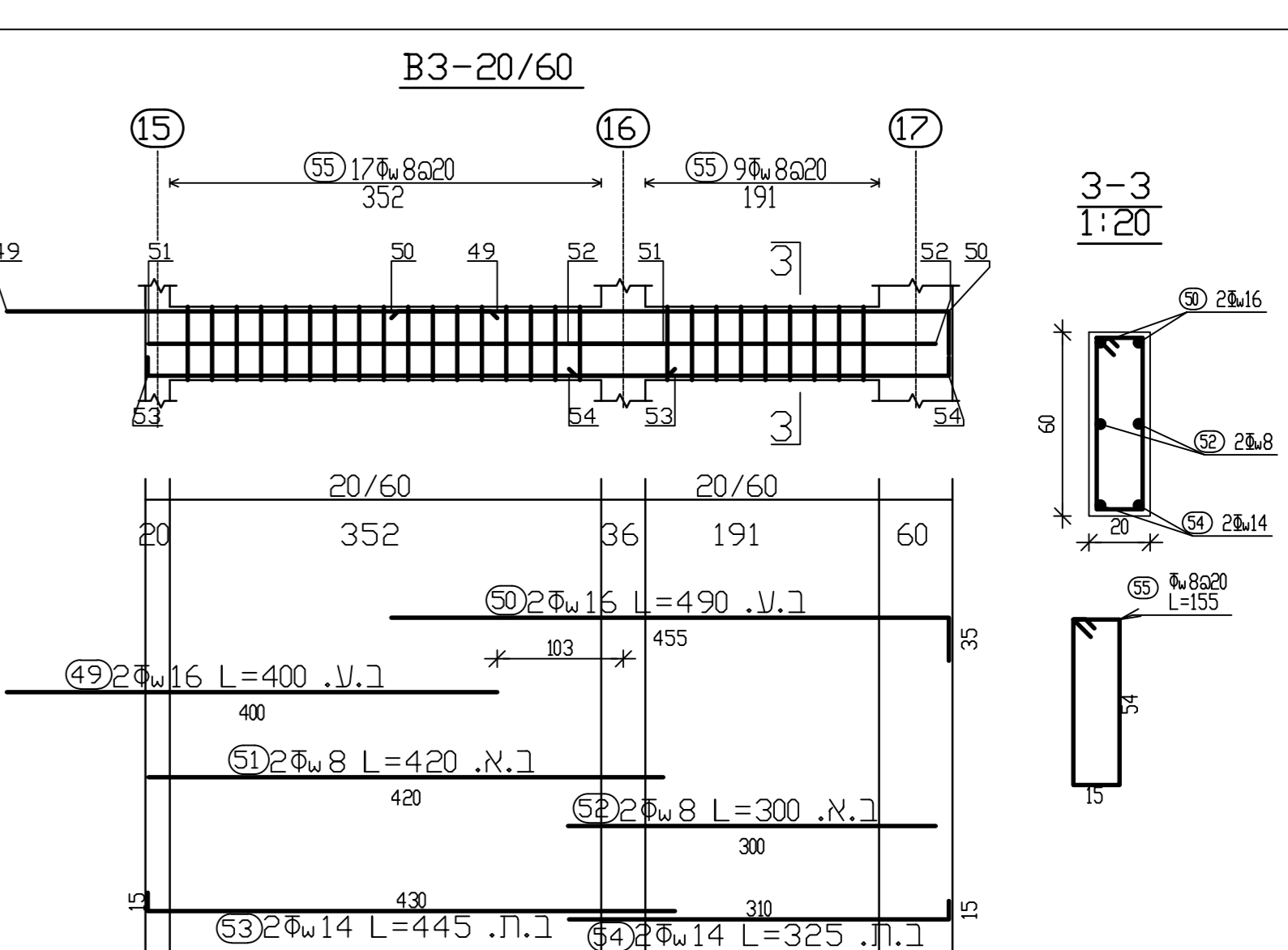
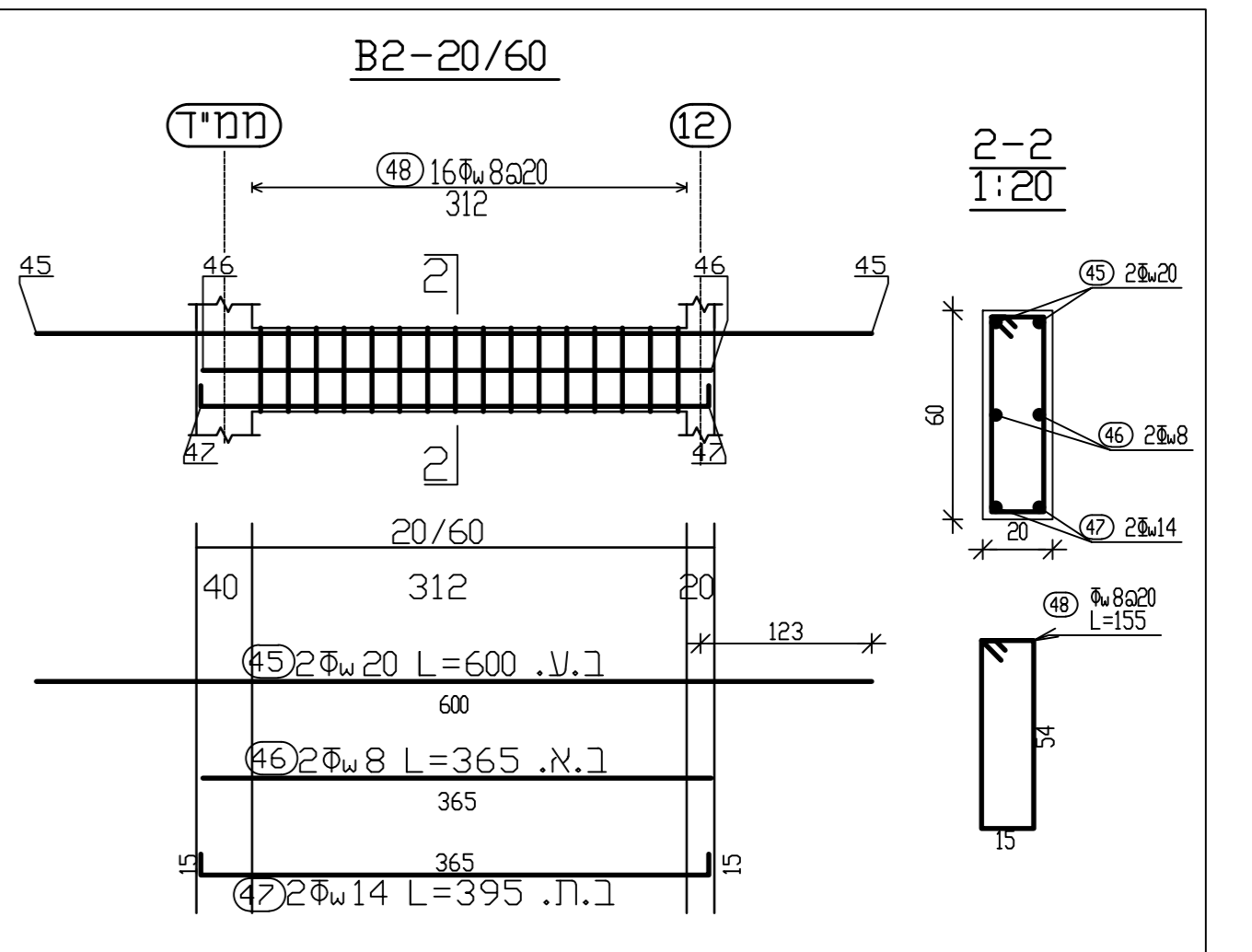
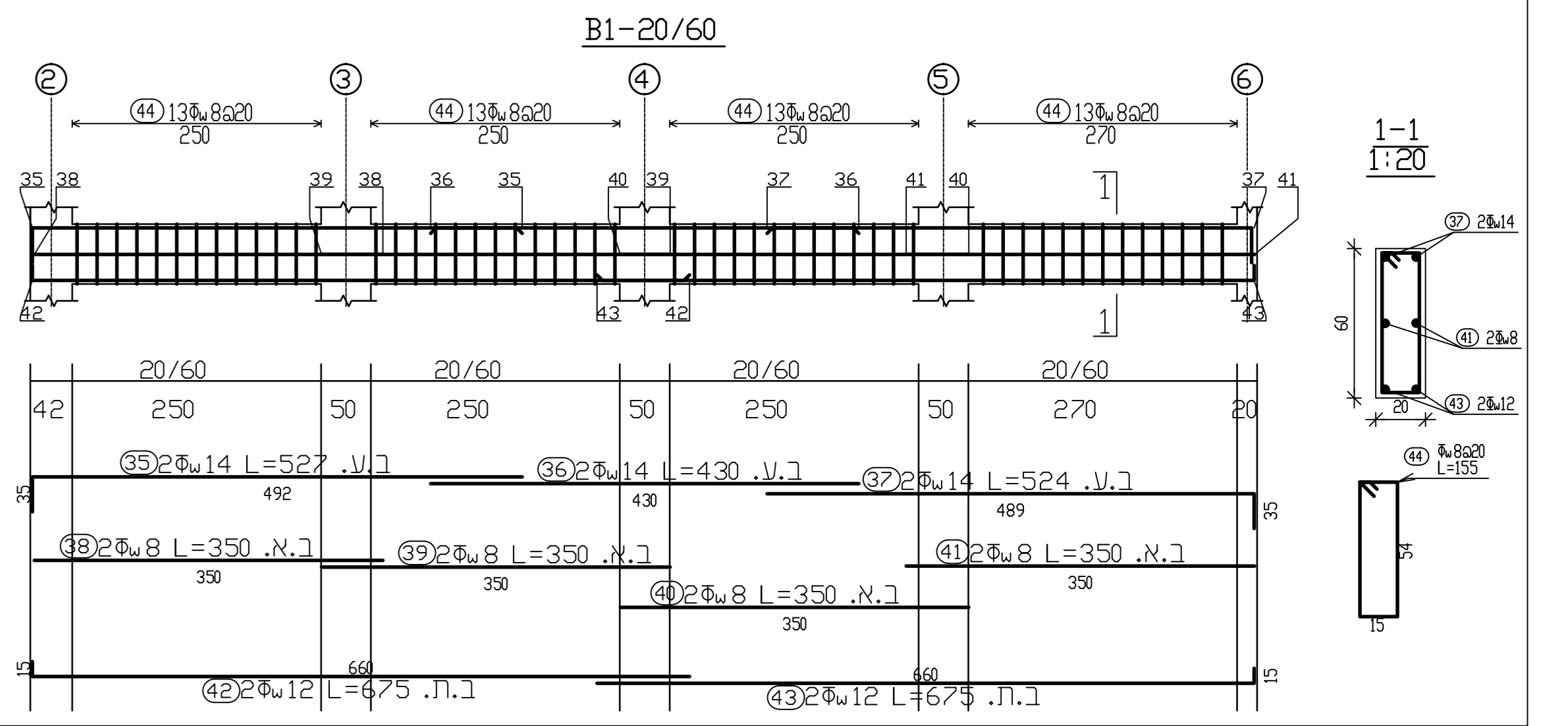
גליון מס': ק-2  
 קנ"מ: 1:20 \ 1:50



תכנית תקרה במפלס +6.50 - זיון תחתון

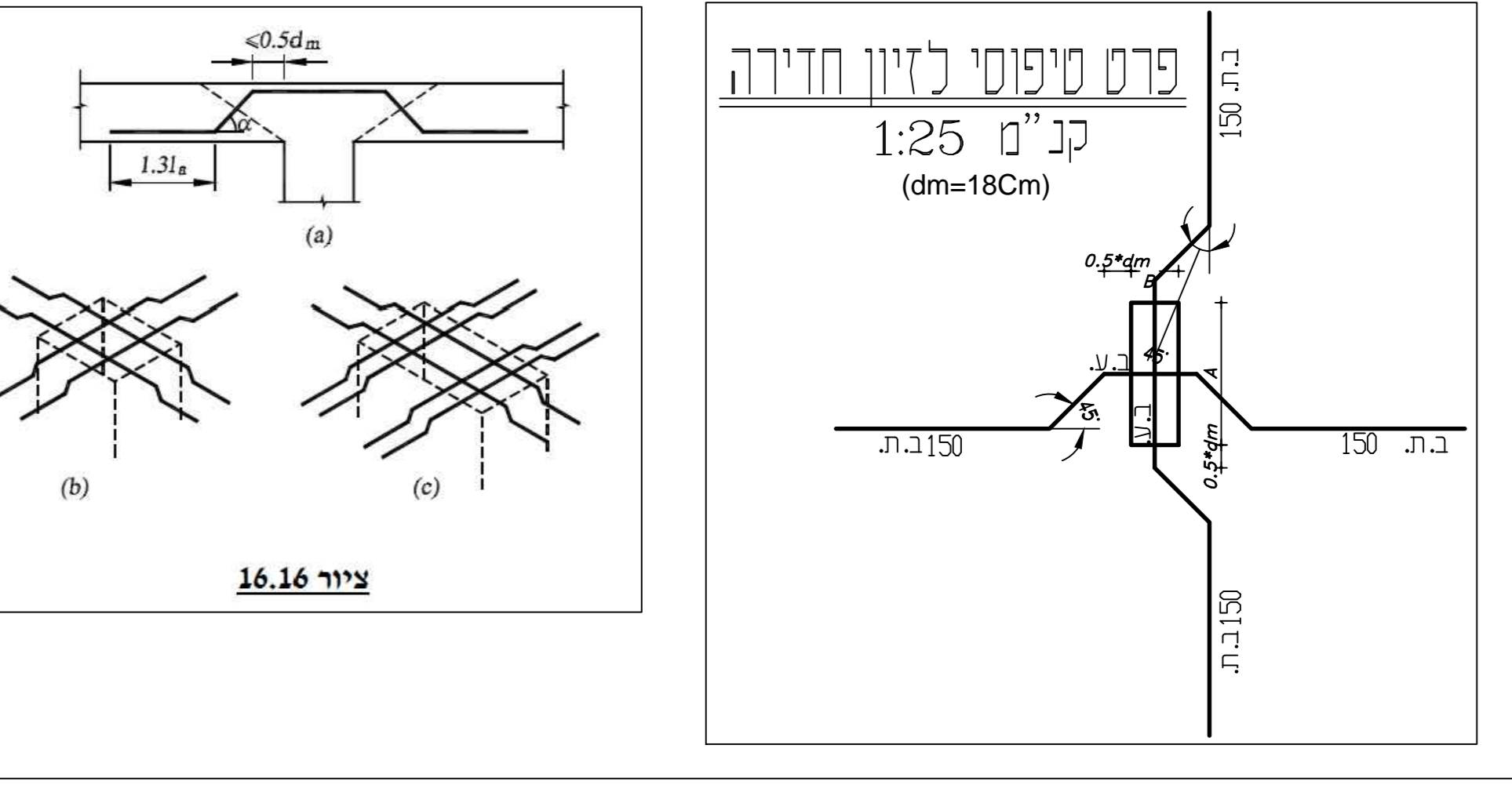


תכנית תקרה במפלס +6.50 - זיון עליון



**רשימת פרטי זיון חדרה**

שם עמוד	חתך עמוד	ברזל בכיוון A	ברזל בכיוון B
פרס 2	20/50	150	150
פרס 3	20/50	150	150
פרס 4	20/50	150	150



ציור 16.16